



FOR
LEXUS

GS II (JZS160) A/C+ (08/97 > 07/00)



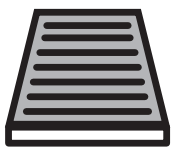
PROTECT

combined with
active carbon



715729

FH447

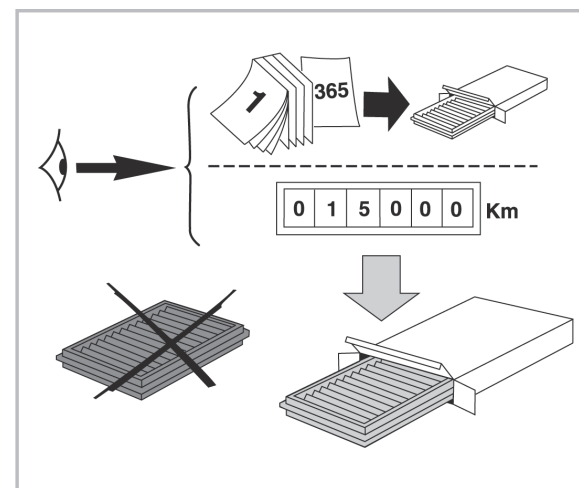
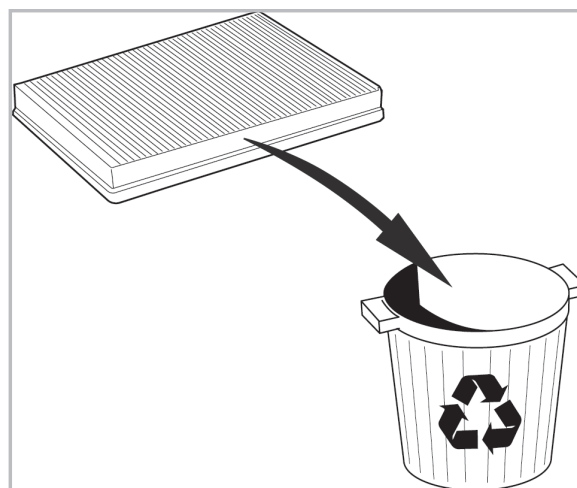
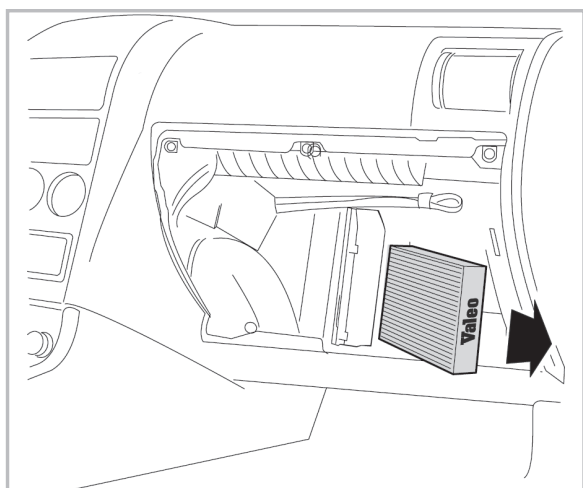
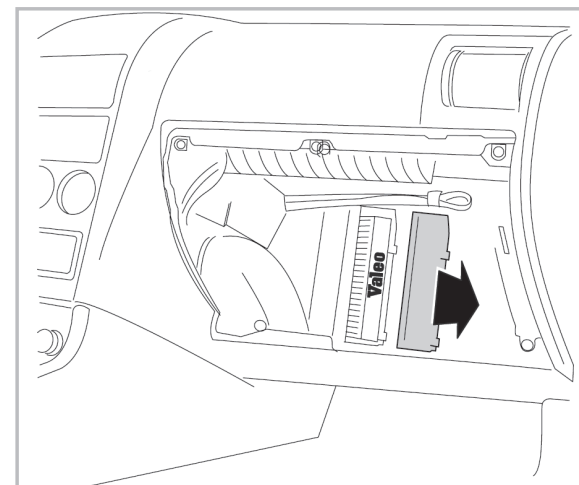
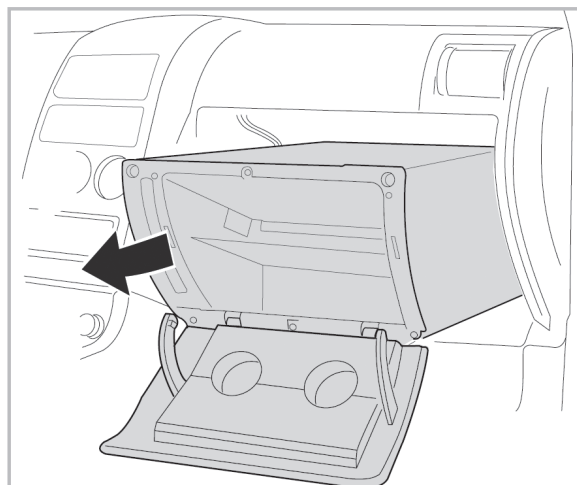
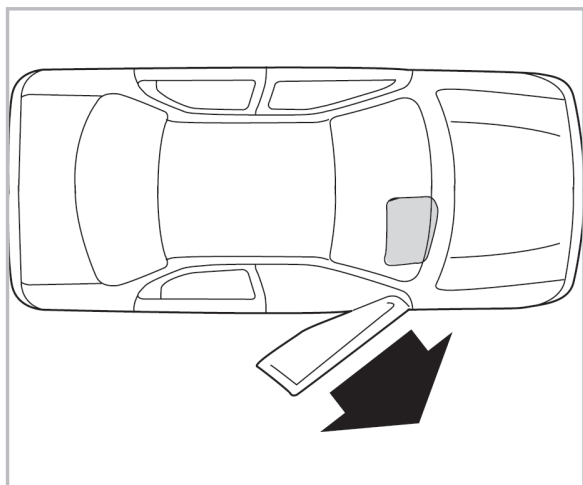


CA

**WANT TO
KNOW MORE?**



www.valeo-techassist.com



Valeo Service - Société par Actions simplifiée - Capital de 12 900 000€ - 70, rue Playel, 93285 Saint-Denis Cedex - France - B 306 486 408 RCS Bobigny